



**ЗАВОД  
ВЗРЫВОЗАЩИЩЕННОГО  
ОБОРУДОВАНИЯ**

**ЗАКАЗАТЬ**

Аппарат с определителем мест повреждений изоляции  
шахтных электроустановок импульсным  
повышенным напряжением

# **АШИК-1К**

Руководство по эксплуатации,  
совмещенное с паспортом

# **ЕАС**

г. Прокопьевск

**Внимание!** Перед началом эксплуатации внимательно изучите настоящее руководство. Настоящее руководство, объединенное с паспортом, содержит основные методы подготовки и работы с устройством, конструктивные особенности, принцип действия и технические характеристики аппарата АШИК-1К с определителем мест повреждения изоляции кабелей УХЛ5, а также содержит сведения по монтажу, техническому обслуживанию, текущему ремонту.

## 1. НАЗНАЧЕНИЕ

Аппарат с определителем мест повреждений изоляции шахтных электроустановок импульсным повышенным напряжением АШИК-1К (далее аппарат АШИК-1К), предназначен для проверки и определения мест повреждений изоляции шахтных электроустановок: силовых кабелей, электродвигателей, трансформаторов пусковой и коммутационной аппаратуры номинальным напряжением до 6 кВ в подземных выработках шахт, в рудниках, на поверхности шахт, а также карьерных электроустановках на открытых горных разработках.

Аппарат АШИК-1К является комплексным изделием, включающим в себя аппарат и приставку-определитель места повреждения изоляции кабеля (далее по тексту приставку ИКП)\* Условное обозначение аппарата - АШИК-1К, ТУ 3148-011-92774181-2012, ГОСТ 12.2.003-91 Аппарат сохраняет свои технические характеристики при температуре окружающей среды от -20° до +40°С и относительной влажности 98% при температуре окружающей среды +25°С запыленностью воздуха до 250 мг/м<sup>3</sup>.

В состав изделия и комплект поставки входят:

Наименование изделия	Количество
аппарат Ашик-1К	1 шт.
зарядное устройство	1 шт.
высоковольтный провод	2 шт.
паспорт, руководство по эксплуатации	1 шт.
Подогрев (под заказ)	1 шт.
копия сертификата (декларации) соответствия	1шт.

**\*Примечание:**

допускается работа аппарата АШИК-1К с искателями повреждений изоляции кабеля ИКП-1М, ИКП-2, ИКП-4 и др.

**\*\*Примечание:**

по заявке «Заказчика» аппарат АШИК-1К может поставляться без приставки ИКП

## 2. ТЕХНИЧЕСКИЕ ХАРАКТЕРИСТИКИ К АППАРАТУ АШИК-1К

Таблица 1

Наименование основных параметров и размеров	Норма
1Исполнение	общепромышленное
Степень защиты по ГОСТ 14254-96	IP 54
Выходное импульсное напряжение, регулируемое, кВ	0-30
Длительность импульсного напряжения (на уровне $V_m$ ), не более, с	$10^{-3}$
Длительность фронта импульса, не менее, с	$10^{-4}$
Питание аппарата автономное, В	12
Питание определителя повреждения изоляции (ИКП) автономное, В	9
Время заряда конденсатора от 0 до 30 кВ не более, с	40
Время работы от аккумуляторной батареи не менее	6 ч (240 циклов)
Протяженность испытываемой кабельной линии, не более, м	1500
Масса, кг:	
- аппарата	6
- приставки ИКП	1.7
Размеры, мм:	
- аппарата, не более	365x300x175
- приставки ИКП (без ручки), не более	150x200x300
Срок службы, лет, не менее	6

### 3. УСТРОЙСТВО И ПРИНЦИП РАБОТЫ.

Аппарат АШИК-1К, переносной, периодически применяемый, выполнен в пластмассовом корпусе с откидной крышкой. На лицевой панели см. рис. 1 а размещены: индикатор импульсного напряжения и пробоя изоляции 1, высоковольтный разъем 2, заземляющий зажим 3, светодиодные индикаторы 4 для контроля заряда-разряда аккумуляторной батареи, клемма приборная 5- для подключения зарядного устройства, кнопки 6 «Зарядка конденсатора», кнопки 7 «Испытание», переключатель 8 «Режим работы».

На верхней части крышки расположена табличка с маркировкой знака завода-изготовителя. Для пломбирования на панели под крепежный винт устанавливается пломба.

Принципиальная электрическая схема аппарата показана на рис. 2.1, функциональная блок-схема приведена на рис. 2.2. Аппарат имеет автономное питание от аккумуляторной батареи. Напряжение от аккумуляторной батареи подается на выпрямитель VD1 и конденсатор С1. Конденсатор С1 присоединен к первичной обмотке импульсного трансформатора через тиристор VS1. Вторичная обмотка автотрансформатора Т подключается к испытываемому электрооборудованию или кабельной линии К. Комбинированный индикатор Р показывает величину амплитуды импульсного выходного напряжения. Для индикации электрического пробоя испытываемой изоляции в первичную цепь автотрансформатора т подключена интегрирующая цепь, состоящая из резистора R1, конденсатора С3 и стабилитрона VD4, VD5. переключатель 8 имеет два режима: 1 режим – «Зарядка», 2 режим – «Испытание».



Рисунок 1  
а) Аппарат АШИК-1К

б) Приставка ИКП

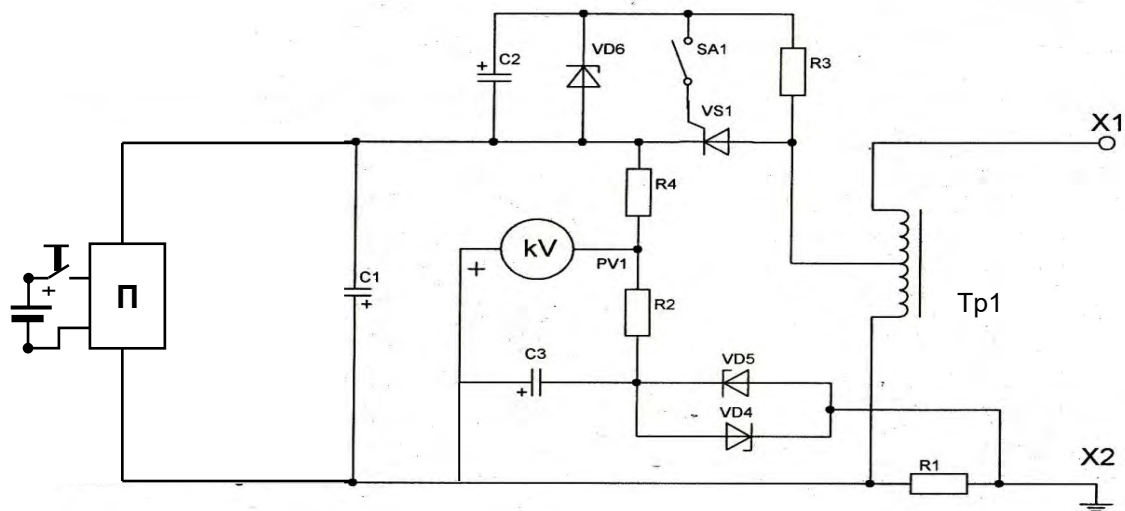
При нажатии кнопки 6 и положении переключатель в режиме «Зарядка», конденсатор С1 плавно заряжается до номинального напряжения, при переключении переключатель 8 в режиме «Испытание» и нажатии кнопки «испытание» разряжается через первичную обмотку импульсного автотрансформатора Т. Индикация пробоя при испытании импульсным напряжением основана на сравнении зарядного и разрядного импульсных токов в испытываемой кабельной линии. Если изоляция испытываемого кабеля не повреждена, т.е. изоляция выдерживает импульсное испытательное напряжение, то зарядные и разрядные токи в испытываемой кабельной линии будут близки к нулю.

емом кабеле равны и протекают в противоположных направлениях. При этом напряжение в интегральной цепи на конденсаторе C3 будет равно нулю, а индикатор Р не покажет пробоя.

При электрическом пробое или коротком замыкании протекает аperiodический ток, вызванный разрядом накопительной емкости C1. В результате конденсатор C3 заряжается, а стрелка индикатора Р отклонится кратковременно вправо, показывая наличие пробоя в изоляции после разряда конденсатора C1.

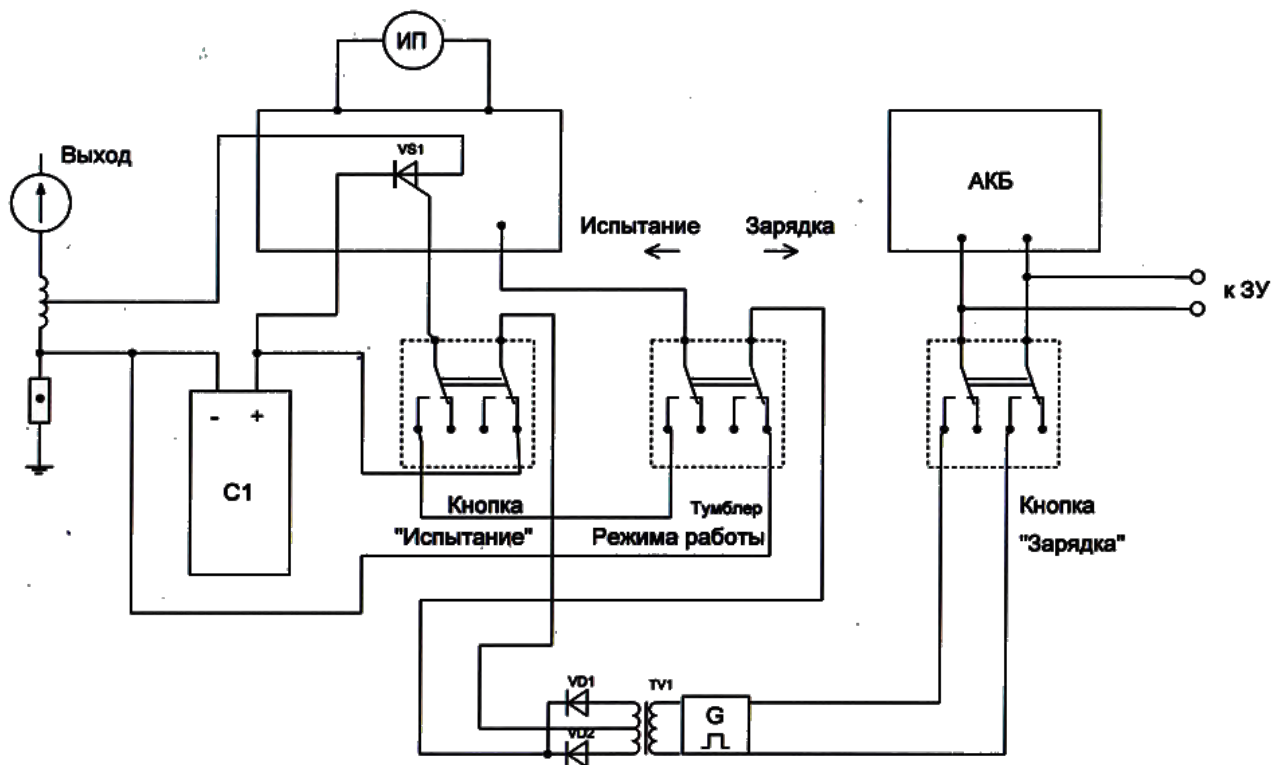
**Рисунок 2.1**

**Схема электрическая принципиальная аппарата АШИК-1К.**



**Рисунок 2.2**

**Схема электрическая функциональная аппарата АШИК-1К**



**Функциональная схема АШИК-1К**

Аппарат АШИК -1К может работать как самостоятельно, так и с приставкой- определителем места повреждения кабеля ИКП.

Общий вид приставки ИКП к аппарату АШИК-1К представлен на рис.1 б (ручка условно не показана). В корпусе размещены элементы питания и индукционный датчик.

На лицевой панели размещены тумблер 1 для включения питания, подстроечные резисторы 2 и 3, соответственно, для грубой и тонкой регулировки порогового устройства, а также индикаторы включения питания 5 и пробоя 4.

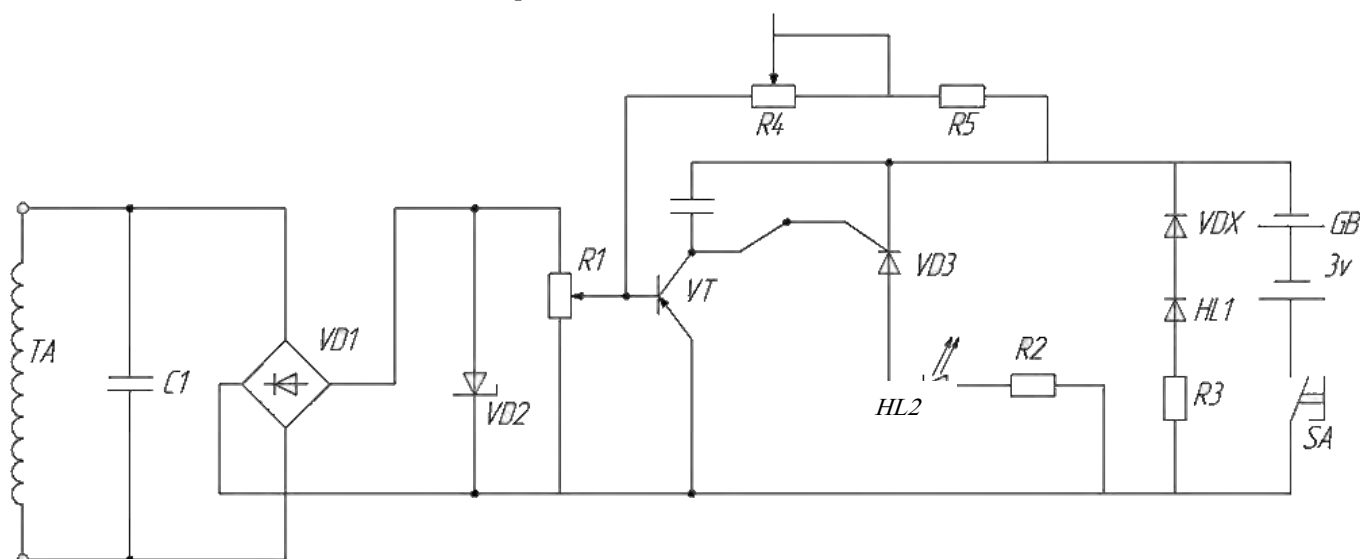
Электрическая схема определителя повреждения изоляции кабеля см. Рис.3 состоит из источника питания GB индикатора включения HL1, индикатора пробоя HL2, подстроечных резисторов R1 и R4, индукционный датчик с катушкой ТА, к которой подключен параллельно конденсатор С1 образуя фильтр низкой частоты.

Напряжение с датчика ТА поступает через мост VD1 и стабилитрон VD2 на сопротивление R1. Сигнал с сопротивления R1 поступает на транзистор VT и открывает его, после чего загорается индикатор HL2 через открытый тиристор VD3.

При включении питания ИКП, загорается светодиод «Питание» резисторами «Порог» и «Чувствительность» добиться слабого свечения светодиода. Далее наложить ИКП на изоляцию проверяемого кабеля и подать аппаратом АШИК-1К импульсное напряжение на жилы кабеля.

При пробое изоляции за местом наложения приставки ИКП, ЭДС катушки датчика откроет транзистор VT, что приводит к открытию тиристора VD3 и индикатор HL2 будет сигнализировать о наличии пробоя приставкой ИКП. Необходимо выключить тиристор VD3 путем выключения тумблера «Питание» и вновь включить тумблер «Питание» при этом индикатор HL2 будет погашен, что будет означать, что тиристор закрылся. Переместить приставку ИКП по кабелю в сторону места повреждения и вновь подать импульс в кабель с аппарата. Если индикатор HL2 загорится, то что будет означать, что место повреждения еще не пройдено. При нахождении приставки ИКП за местом повреждения индикатор HL2 загораться не будет. Таким образом, место повреждения будет находиться между местом последнего загорания индикатора HL2 и местом, где индикатор HL2 не загорается. После определения места повреждения выключить тумблер «Питание» на приставке ИКП.

**Важно:** Слабое свечение индикатора HL1 (питание) сигнализирует о том, что необходимо заменить элементы питания в приставке ИКП.



**Рисунок 3.**

**Электрическая схема определителя повреждения изоляции кабелей**

#### **4. СРЕДСТВА ОБЕСПЕЧЕНИЯ БЕЗОПАСНОСТИ.**

Безопасная эксплуатация аппарата АШИК-1К с приставкой ИКП обеспечивается соблюдением требований технического регламента Таможенного Союза ТР ТС 020/2011 «Электро-

магнитная совместимость», соблюдением общих технических требований по ГОСТ 12.2.003-91 и соблюдением мероприятий, изложенным в настоящем Руководстве.

Фрикционная безопасность обеспечивается отсутствием наружных деталей оболочки из легких сплавов.

Электростатическая безопасность обеспечивается изготовлением пластиковой оболочки аппарата из материала с трекинговой стойкостью не менее 100.

Электроизоляционные панели с токоведущими элементами выполнены из электроизоляционного стеклотекстолита и располагаются внутри оболочки.

Все компоненты и места пайки имеют двойное покрытие электроизоляционным лаком.

Высоковольтный трансформатор размещен в отдельном пластмассовом корпусе и залит электроизоляционным компаундом.

Питание электрической схемы аппарата осуществляется автономно от аккумуляторной батареи напряжением 12В, расположенной внутри оболочки, через провода с обжимными наконечниками, имеющий надежный контакт с выводами батареи. Зарядка батареи через зарядное устройство производится через клеммы приборные 5, закрепленные на передней панели.

Питание электрической схемы определителя повреждения изоляции кабеля (приставки ИКП) осуществляется автономно – от элемента «Крона», расположенных внутри корпуса приставки.

Температура наружных и внутренних частей аппарата не превышает 85°C, температура в месте присоединения отходящих проводов не превышает 60°C при максимальной температуре окружающей среды 45°C.

Для обеспечения безопасности эксплуатации необходимо соблюдать следующие меры обеспечения:

- электрическая прочность изоляции токоведущих частей аппарата должна соответствовать требованиям ГОСТ 24719-81;
- обеспечить надежный контакт выводов аппарата для наружного соединения перед проверкой повреждения изоляции кабелей и электрооборудования;
- обеспечить надежную изоляцию обмоточных проводов на тороидальном трансформаторе для исключения пробоя при разряде конденсатора;
- степень защиты от внешних воздействий IP54 обеспечивается уплотнительным резиновым кольцом между крышкой и корпусом аппарата, а при открытой крышке – уплотнительной прокладкой из резины между рамкой и лицевой панелью.

## **5. МАРКИРОВКА.**

На видном месте корпусов аппарата и приставки ИКП прикреплены фирменные таблички. Фирменная табличка должна содержать:

### **Для аппарата:**

- товарный знак изготовителя;
- условное обозначение изделия;
- климатическое исполнение и категория размещения;
- наименование или товарный знак завода-изготовителя;
- степень защиты от внешних воздействий;
- наименование органа по сертификации и номер декларации соответствия;
- номер технических условий;
- единый знак обращения продукции;
- массу;
- напряжение источника питания и выходное напряжение
- заводской номер аппарата;
- дату выпуска.

### **Для приставки:**

- товарный знак завода - изготовителя;
- условное обозначение;

- климатическое исполнение и категория размещения;
- напряжение источника питания;
- заводской номер;
- дата выпуска;
- единый знак обращения продукции на рынках государств – членов Таможенного Союза.
- наименование органа по сертификации и номер декларации соответствия.

## 6. РЕКОМЕНДУЕМЫЕ НОРМЫ ИМПУЛЬСНОГО ИСПЫТАТЕЛЬНОГО НАПРЯЖЕНИЯ.

Проверка и поиск повреждений изоляции шахтных гибких и бронированных кабелей, электродвигателей, трансформаторов пусковой и коммутационной аппаратуры номинальным напряжением до 6 кВ должны проводиться повышенным импульсным напряжением 3-4 Ун.

Проверка и поиск повреждений изоляции шахтных гибких и бронированных кабелей, электродвигателей, трансформаторов пусковой и коммутационной аппаратуры номинальным напряжением 1140В должны проводиться повышенным импульсным напряжением 5-6 кВ.

В подземных выработках и на поверхности шахт, во взрывоопасных зонах и в полевых условиях на угольных разрезах и карьерах, силовые кабели и электрооборудование должны проверяться импульсным напряжением 4-5 Ун от номинального напряжения.

При проверке и поиске повреждений изоляции шахтного электрооборудования и кабелей длительность фронта импульса должна быть не менее  $10^{-4}$ с, а длительность импульсного напряжения (на уровне  $0,5U_m$ ) - не более  $10^{-3}$  с.

Электрооборудование и кабели считаются выдержавшими испытание, если не произошло электрического пробоя при трехкратной подаче импульсного нормированного напряжения на каждую фазу относительно заземленных других фаз. При проверке изоляции электродвигателей и силовых трансформаторов допускается подача импульсного напряжения на обмотки, соединенные в звезду или треугольник относительно заземленного корпуса.

Импульсное испытательное напряжение по форме и величине имитирует кратковременные коммутационные перенапряжения, возникающие в электрических сетях горных предприятий в процессе эксплуатации.

Рекомендуемые нормы импульсных напряжений эквивалентны по величине пробивного напряжения нормам испытаний повышенным выпрямленным переменным напряжением и обеспечивают эффективное выявление наиболее распространенных скрытых мест повреждений изоляции горного электрооборудования и кабелей, сквозных проколов, порезов, заплывающих пробоев и т.п.

Электрооборудование и кабели, электрическая прочность которых не соответствует нормам и вызывает срабатывания электрических защит, должны быть отсоединены от сети для ремонта и восстановления их изоляции.

6.8 Вид осциллограммы импульсных напряжений при проведении испытаний кабеля показан на Рис.4.

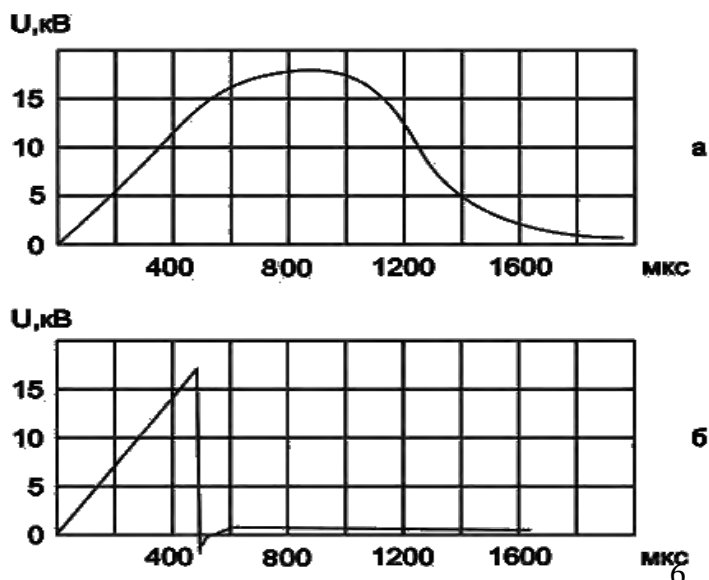


Рисунок 4.

Осциллограммы импульсных напряжений при испытании кабеля:  
 -с нормальной изоляцией (а),  
 -поврежденной изоляцией (б).

## **7. ТРЕБОВАНИЯ БЕЗОПАСНОСТИ ПРИ ПРОВЕРКЕ ИЗОЛЯЦИИ ЭЛЕКТРООБОРУДОВАНИЯ И КАБЕЛЕЙ В ПОДЗЕМНЫХ УСЛОВИЯХ ШАХТ И РУДНИКОВ**

При работе с аппаратом АШИК-1К необходимо руководствоваться действующими ПБ в угольных шахтах (ПБ 05\_618\_03), Межотраслевыми правилами по охране труда (правил безопасности) при эксплуатации электроустановок (ПОТ РМ-016\_8001, РД 153-34.0-03.150-00) и выполнении мероприятий, изложенных в настоящем Руководстве.

Проверка изоляции электрооборудования и кабелей импульсным напряжением проводится со снятием напряжения и не менее чем двумя лицами по наряду или распоряжению главного энергетика или уполномоченными приказом по предприятию лицами электротехнического персонала, имеющими квалификационную группу не ниже V.

В наряде указывается место, время начала и окончания работы, условия ее безопасного проведения, контроль уровня концентрации метана, водорода (для шахты), состав и квалификация членов бригады и лиц, ответственных за безопасность проведения работ.

Члены бригады должны пройти специальное обучение у главного энергетика или уполномоченными приказом по предприятию лицами электротехнического персонала, имеющими квалификационную группу не ниже V по применению аппарата АШИК-1К с приставкой ИКП. Испытания производить в диэлектрических перчатках, стоя на резиновом коврике или изолирующей подставке.

Напряжение подается поочередно на каждую фазу электроустановки, а две другие фазы и корпус должны быть заземлены. Допускается подача импульсного напряжения на обмотку, соединенную в звезду или треугольник относительно заземленного корпуса, а также совместная проверка изоляции электродвигателей и питающих их кабелей.

Проверка силовых кабелей, проложенных по стволам, скважинам и шурфам, должна проводиться с главной поверхностной подстанции (ГПП) или распределительного пункта на поверхности. Кабели, проложенные от центральной (ЦПП) или участковой (УПП) подземных подстанций, должны испытываться соответственно с ЦПП или УПП, т.е. в нисходящем порядке.

На месте производства работ должен присутствовать представитель участка вентиляции и техники безопасности (ВТБ), который обязан обеспечить непрерывный контроль концентрации газа метана переносными автоматическими приборами непрерывного действия в горных выработках, где расположено проверяемое электрооборудование или проложен испытываемый кабель.

Допускается периодическая проверка отсутствия метана приборами эпизодического действия непосредственно перед вскрытием электрооборудования и затем через промежуток времени и в местах, установленных, руководством службы ВТБ.

В шахтах, опасных по внезапным выбросам угля и газа, испытание импульсным напряжением электрооборудования и кабелей должно проводиться после вынесения их в выработки, проветриваемые свежей струей воздуха за счет общешахтной депрессии на расстояние не менее 50 м от очистных забоев и не менее 150 м от забоев подготовительных выработок.

Для обеспечения технических мероприятий по безопасной проверке и поиску поврежденной изоляции электрооборудования и кабеле импульсным повышенным напряжением, необходимо иметь следующий комплект защитных средств:

изолирующая штанга	1 шт.
изолирующая подставка	1 шт.
переносное заземление	2 шт.
диэлектрические перчатки	2 пары
защитные очки	1 шт.
временные ограждения	1 комплект
предупредительные плакаты	1 комплект
мастерский инструмент с изолированными ручками	1 комплект

Аппарат АШИК-1К с приставкой ИКП должен храниться у главного энергетика или в специальном месте на поверхности, исключающем возможность спуска его в шахту без соответствующего разрешения.

## 8. ПОДГОТОВКА АППАРАТА К РАБОТЕ

Для проверки исправности аппарата АШИК-1К необходимо:

- установить аппарат горизонтально на твердом основании, открыть крышку;
- поверхность лицевой панели должна быть сухой, соединительные провода не должны иметь повреждений;
- проверить напряжение на аккумуляторной батарее, для чего необходимо подключить к приборным клеммам на лицевой панели вольтметр.

**Напряжение на АКБ должно быть не менее 12V.**

**Важно: если напряжение меньше 12V необходимо произвести зарядку АКБ. Зарядку производить от зарядного устройства, ток зарядки 0,3-0,4А;**

- присоединить к заземляющей клемме аппарата и вставить в штепсельный разъем соединительные провода, установить между их концами воздушный зазор 5 мм;
- нажатием кнопки 6 и положением переключатель в режиме «Зарядка» подать напряжение от источника через преобразователь (при исправном аппарате напряжение на индикаторе должно плавно нарастать и за время не более 30 с достигнуть 18 кВ);
- переключить переключатель 8 в режим «Испытание»;
- нажать на кнопку «Испытание», при исправном аппарате пробивается воздушный зазор на концах соединительных проводов, а индикатор пробоя изоляции показывает пробой.

При заряженной накопительной емкости аппарата запрещается отсоединять и присоединять высоковольтный и заземляющий провода аппарата к соответствующим зажимам проверяемого электрооборудования и кабелей. Разряд накопительной емкости производится нажатием кнопки «Испытание».

## 9. ПОРЯДОК РАБОТЫ

Перед проверкой изоляции электрооборудования и кабелей в шахте замеряется процентное содержание метана в местах установки проверяемого электрооборудования и прокладки испытываемого кабеля в горных выработках, а также на расстоянии не менее 20 м во всех прилегающих выработках. Замер производит представитель участка ВТБ, который дает разрешение на выполнение работ и контролирует концентрацию метана в указанных местах в течение всего времени проверки и поиска повреждений изоляции электрооборудования и кабелей.

При содержании метана в месте присоединения аппарата АШИК-1К к проверяемому электрооборудованию, в выработках по которым проложен испытываемый кабель, более 0,5 % или при остановке и реверсировании вентилятора все работы по проверке и определению места повреждения изоляции прекращаются. Закрываются все взрывозащищенные оболочки, а о происшедшем и принятых мерах сообщается горному диспетчеру. Возобновление работ допускается после снижения содержания метана ниже 0,5 % во всех контролируемых местах по разрешению горного диспетчера или ответственного лица участка ВТБ шахты. При содержании метана 2% и более члены бригады должны быть выведены на свежую струю воздуха, а наряд на выполнение работ у бригадира должен быть изъят. Повторный допуск бригады к работе производится по вновь оформленному наряду.

Перед проверкой изоляции выключаются распределительные устройства, проверяется отсутствие напряжения, накладывается переносное заземление.

Перед проверкой изоляции проводится осмотр испытываемой электроустановки, изоляторы необходимо тщательно протереть от пыли и грязи. Состояние заземления подземных электроустановок и кабелей должно соответствовать требованиям ПБ и «Инструкции по устройству, осмотру и измерению сопротивления заземлений».

Устанавливаются защитные ограждения, вывешиваются предупредительные плакаты и выполняются все организационно-технические мероприятия по безопасности, указанные в наряде и исключающие возможность случайного прикосновения к токоведущим частям электроустановок. В качестве ограждений могут применяться щиты, барьеры, канаты с подвешенными на них плакатами «стой - высокое напряжение», а на приводах распределительных устройств - плакаты «Не включать - работают люди».

У противоположного конца проверяемого кабеля должен быть выставлен наблюдающий из членов бригады, проводящей проверку изоляции. Если проверка изоляции кабельной линии проводится после ремонта или монтажа соединительной муфты, то у последней также выставляется наблюдающий. Наблюдающие обеспечиваются надежными средствами связи или специальной сигнализацией с производителем работ.

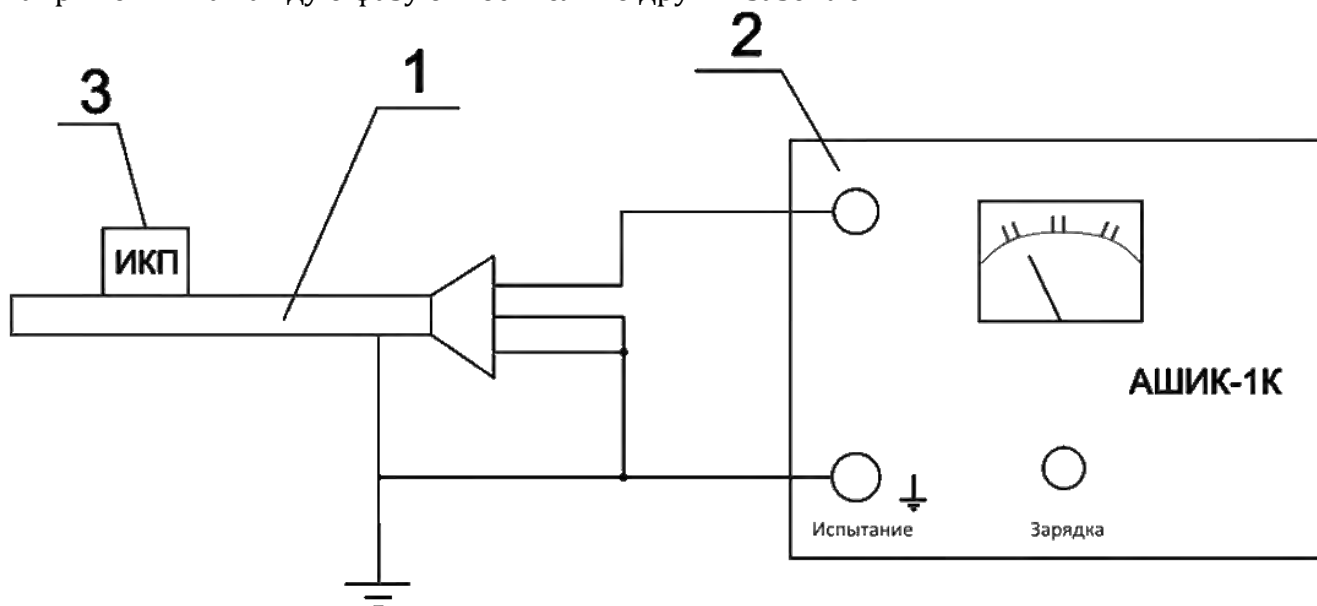
Присоединяют выводы аппарата АШИК-1К к зажимам испытываемого электрооборудования жилами кабеля в соответствии с рис.5. Проверку изоляции производят в диэлектрических перчатках, стоя на резиновом коврике или на изолирующей подставке.

Перед подачей импульсного напряжения необходимо: проверить все ли члены бригады находятся на местах; получить от всех наблюдающих подтверждение, что команда на начало проверки изоляции ими принята и ее можно проводить; предупредить голосом «подаю напряжение», после чего снять переносное заземление с токопроводящих зажимах электрооборудования или кабеля.

С момента снятия переносного заземления испытываемое электрооборудование и кабель считаются находящимися под напряжением. Производить какие-либо переключения в схеме не допускается.

Нажимаем кнопку 6, тумблер в режиме «Зарядка» плавно повышаем напряжения до нормированного, после чего переключатель 8 переключить в режим «Испытание» нажимаем на кнопку «Испытание», на проверяемую изоляцию подается импульсное напряжение. Пробой проверяемой изоляции контролируется по индикатору, размещенному на лицевой панели аппарата.

Изоляция электрооборудования и кабелей считается выдержавшей проверку, если не произошло электрического пробоя при трехкратной подаче импульсного нормируемого напряжения на каждую фазу относительно других заземленных.



**Рисунок 5.**

**Схема подключения аппарата АШИК-1К при поиске повреждений кабельной линии.**

Поиск места повреждения изоляции в шахтных электроустановках может выполняться звуковым методом при подаче импульсного напряжения или с помощью искателя ИКП.

После обнаружения повреждения изоляции с помощью заземляющей штанги на испытываемое электрооборудование или кабельную линию, производитель работ сообщает об этом членам бригады голосом «напряжение снято». Только после этого можно отсоединить провода аппарата АШИК-1К и выполнять работы по устранению выявленного повреждения изоляции в установленном порядке.

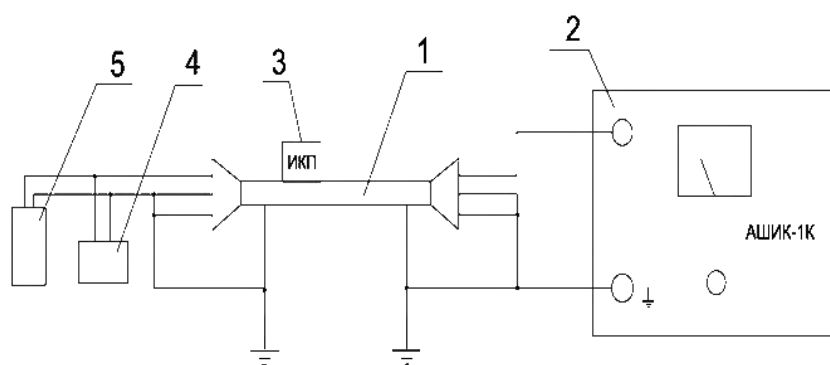
## 10. ТЕХНИЧЕСКОЕ ОБСЛУЖИВАНИЕ

Проверка аппарата АШИК-1К и приставки ИКП должна производиться не реже 1 раза в год.

Для проверки аппарат присоединяют кабелем длиной 2-3 м к конденсатору и разряднику. Схема присоединения аппарата показана на рис. 6. Конденсатор, имитирующий кабельную линию, должен быть емкостью 0,2 мкФ, номинальное напряжение не ниже 18 кВ. Допускается использовать конденсаторную батарею, например, из трех последовательно соединенных конденсаторов типа КМ 6,3-13. Разрядник, образующий пробой, должен быть регулируемым на напряжение до 30 кВ и соответствовать Гост 17512-82.

Величина импульсного напряжения проверяется в следующем порядке: разрядник устанавливают на пробивное напряжение 18 кВ; от батареи посредством кнопки «Зарядка» подают напряжение на конденсатор 5 и при показании на индикаторе импульсного напряжения 18 кВ нажимают на кнопку «Испытание».

Градуировка индикатора импульсного напряжения считается правильной при вероятности пробоя в разряднике 0,4-0,6 из десяти испытаний. При необходимости регулировку производят подбором резистора в цепи индикатора импульсных напряжений.



**Рисунок 6. Схема присоединения аппарата АШИК-1К при проверке**

- 1- кабель
- 2- АШИК-1К
- 3- приставка ИКП (искатель)
- 4- шаровой разрядник
- 5- высоковольтный конденсатор

10.3. Проверка приставки ИКП, либо искателя другого типа выполняется по схеме на рис. 6. Датчик искателя накладывают на кабель, включают питание и подают импульсное напряжение на кабель от аппарата АШИК-1К. В случае электрического пробоя на разряднике должны срабатывать индикаторы пробоя на аппарате АШИК-1К и лицевой панели ИКП.

10.4. Аппарат АШИК-1К с приставкой ИКП не подлежит проверке органами Госстандарта России.

10.5. Возможные неисправности и методы устранения приведены в таблице 2.

Проверка и техническое обслуживание должны производиться согласно ГОСТ 30852.16 – 2002 (МЭК 60079 – 17:1996).

Таблица 2

№ п/п	Неисправность	Причины	Способ устранения
1	При нажатии кнопки «Зарядка» нет зарядки накопительной емкости	Разряд аккумуляторной батареи	Зарядить аккумуляторную батарею
2	При нажатии кнопки «Испытание» при заряженном конденсаторе; при проверке повреждений на объекте, внутри аппарата слышен звук от разряда конденсатора.	«Пробой» импульсного трансформатора на элементы аппарата	Заменить неисправный трансформатор
3	При нажатии кнопка «Зарядка» стрелка прибора не отключается	Нарушена цепь зарядки конденсатора, либо не работает преобразователь.	Найти и устранить неисправность
4	При нажатии кнопки «Испытание» не поступает импульсное напряжение на проверенном объекте	Нарушено внешнее соединение от клеммы «Земля» или высоковольтного вывода	Обеспечить надежное внешнее соединение
5	При включении тумблера на лицевой панели приставки ИКП горит только индикатор зеленого света	разряженные сухие элементы	Заменить сухой элемент кроны

10.6. Предельное состояние аппарата АШИК-1К, благодаря ограничению импульсного напряжения значением 30 кВ, путем подбора обмоточных данных импульсного трансформатора, снижает вероятность отказов из-за пробоев изоляции элементов схемы внутри аппарата.

При подключении зарядного устройства (ЗУ) к аппарату для зарядки аккумуляторной батареи необходимо пользоваться зарядным устройством, поставленным комплектно с аппаратом, при использовании других ЗУ необходимо убедиться, что оно соответствует напряжению 12 В, и что полярность центрального электрода соответствует полярности центрального электрода штекера на аппарате. При несоответствии полярности произойдет переплюсовка аккумуляторной батареи и преобразователь аппарата не будет работать.

Из-за неправильных действий персонала при проверке и устранении повреждений с помощью прибора АШИК -1К могут произойти критические отказы, приводящие к выходу из строя прибора например, проведение последовательных операций «Зарядка» конденсатора и «Испытание» без нагрузки (при некачественном проведении внешних соединений) может привести к разряду конденсатора на элементы внутри прибора и, как следствие, к их выходу из строя.

## 11. УПАКОВКА

Аппарат АШИК – 1К упаковывается отдельно в бумагу ГОСТ 8828, эксплуатационная документация, вкладывается в полиэтиленовый пакет, укладывается в индивидуальную тару из гофрированного картона ГОСТ 7376.

## 12. ТРАНСПОРТИРОВКА И ХРАНЕНИЕ

Упакованные аппараты АШИК-1К можно транспортировать любым видом транспорта при условии предохранения от прямого воздействия атмосферных осадков при температуре окружающего воздуха от -40 °С до +45 °С, относительной влажности до 98 %.

Аппараты АШИК должны храниться в отапливаемых и вентилируемых складских помещениях при температуре от 1 до +40 °С, относительной влажности до 80 % при температуре 25 °С. Не допускается наличия в окружающей среде кислотных щелочных и других агрессивных примесей.

Назначенный срок хранения в упаковке 3 года, условия хранения аппаратов должны соответствовать группе хранения 1 (Л) по ГОСТ 15150.

## 13. СВИДЕТЕЛЬСТВО О ПРИЕМКЕ

Аппарат с определителем мест повреждений изоляции шахтных электроустановок импульсным повышенным напряжением АШИК-1К, заводской № \_\_\_\_\_, изготовлен в соответствии с ТУ 3148-011-92774181-2012, ГОСТ 12.2.003-91, признан годным к эксплуатации.

Дата выпуска \_\_\_\_\_

Представитель ОТК \_\_\_\_\_

## 14. СВИДЕТЕЛЬСТВО О КОНСЕРВАЦИИ

Аппарат с определителем мест повреждений изоляции шахтных электроустановок импульсным повышенным напряжением АШИК-1К, заводской № \_\_\_\_\_, изготовлен в соответствии с ТУ 3148-011-92774181-2012, ГОСТ 12.2.003-91 и подлежит консервации.

Дата консервации \_\_\_\_\_

Представитель ОТК \_\_\_\_\_

**Срок консервации 12 месяцев**

## 15. ГАРАНТИЙНЫЕ ОБЯЗАТЕЛЬСТВА

Гарантийный срок службы аппарата и приставки 12 мес. со дня ввода в эксплуатацию.

## 16. ТРЕБОВАНИЯ К УТИЛИЗАЦИИ

При утилизации аппарат и приставка должны быть разобраны.

При замене старого аппарата его необходимо сдать в специализированную организацию, предварительно отделив цветной и легкий металлы, пластмассу и стальные элементы аппарата.

Запрещается выбрасывать, отслуживший свой срок аппарат в бытовые отходы.

### 17. СВЕДЕНИЯ О РЕКЛАМАЦИЯХ

Сведения о рекламациях, рекомендации по умолчанию технических характеристик, конструкции направлять по адресу: **Россия, 653024, Кемеровская обл., Кузбасс, г. Прокопьевск, ул. Ясная,1, Тел. (3846) 63-13-09, ООО «НПО ЗВО»**

### 18. СВЕДЕНИЯ О ДРАГОЦЕННЫХ МЕТАЛЛАХ

В состав изделия «Аппарат Ашик-1К» (с приставкой ИКП) входят следующие комплектующие, содержащие драгоценные металлы:

№ п/п	Наименование комплектующих	Количество комплектующих	Содержание драгоценных металлов на единицу изделия (граммов)	
			Au	Ag
1	Транзистор КТ 3107К	1шт	0,001089	0
2	Тиристор Т9-250	1шт	0	0,91
Итого в изделии:			0,001089	0,91

#### **ВНИМАНИЕ!**

Пользуйтесь аппаратом в соответствии с руководством по эксплуатации, для чего Вам необходимо его прочитать.

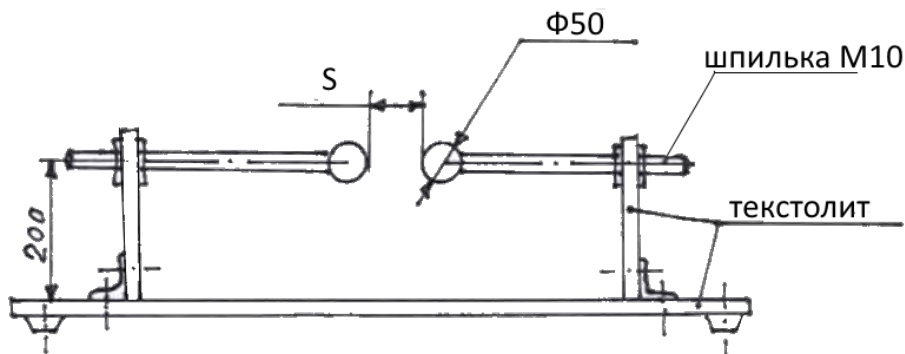
В аппарате стоит в качестве индикатора микроамперметр, который не переносит резких ударов, а также бросания с высоты, т.к. от этого может лопнуть растяжка в приборе.

Контролируйте напряжение на батарее, для этого стоят клеммы. Подключайте к ним прибор вольтметр и замеряйте напряжение на батарее. Эти же клеммы используйте при зарядке батареи. Для работы аппарата необходимо чтобы напряжение было 12 V. При снижении напряжения до 10 V приводит к отказу работы аппарата. Визуально можно контролировать по светодиодам, если они горят ярко, то напряжение нормальное, если тускло, то необходимо заряжать батарею.

Рекомендуем изготовить зарядник шаровой. Он позволит Вам визуально контролировать работу аппарата по пробую шарового зазора.

**Установки зазора при  $U_{пр.}$ :**

$S = 2,6$  мм пробивное напряжение  $U_{пр.} = 10$  Кв.



$S = 4$ мм	$U_{пр.} = 15$ Кв.
$S = 6$ мм	$U_{пр.} = 20$ Кв.
$S = 8$ мм	$U_{пр.} = 25$ Кв.
$S = 10$ мм	$U_{пр.} = 30$ Кв.

На лицевой панели стоит тумблер «Режим». При переводе его в сторону кнопки «Зарядка» и нажатии кнопки «Зарядка» происходит зарядка накопительной емкости в аппарате. Кнопку зарядка удерживаете, пока стрелка прибора не поднимется до нужного Вам напряжения. После чего тумблер перевести в положение испытание и нажимаете кнопку «Испытание», предварительно необходимо подключить концы от аппарата к нагрузке ( кабелю или шаровому разряднику). Если шаровый разрядник подключен с зазором соответствующим набранному напряжению, то произойдет пробой промежутка между шарами, что будет означать, что аппарат функционирует нормально.

При пробое шарового промежутка стрелка прибора отклонится вправо до красной полосы, что будет означать наличия пробоя.

Затем стрелка прибора вернется к положению «0». Если стрелка уйдет за положение «0», то тумблер кратковременно переведите в положение «Зарядка» и верните в нейтральное положение, при этом стрелка прибора установится в «0» положение.

Работая с аппаратом, необходимо соблюдать требования техники безопасности.

Не допускайте попадания воды на панель аппарата.

Храните аппарат в месте доступном только для ответственных лиц.

Ваши замечания направляйте в адрес завода изготовителя:

**ООО « НПО ЗВО», Россия, 653024, Кемеровская обл. , Кузбасс, г. Прокопьевск, ул. Ясная,1.**